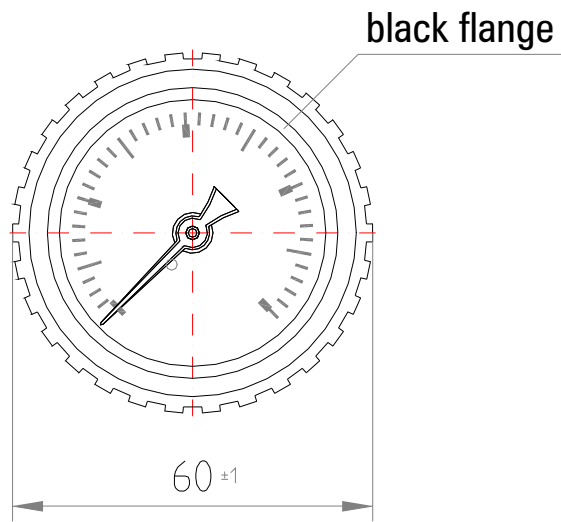
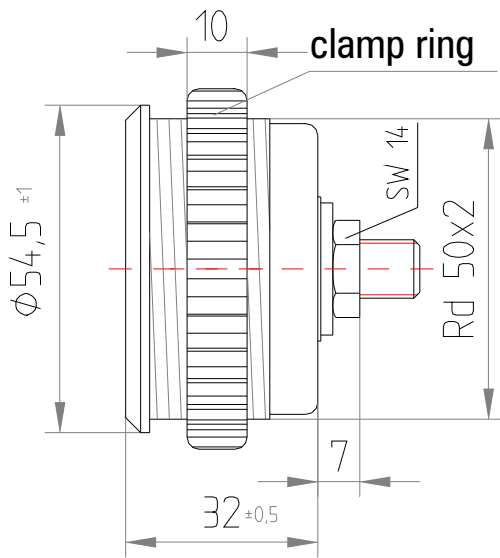
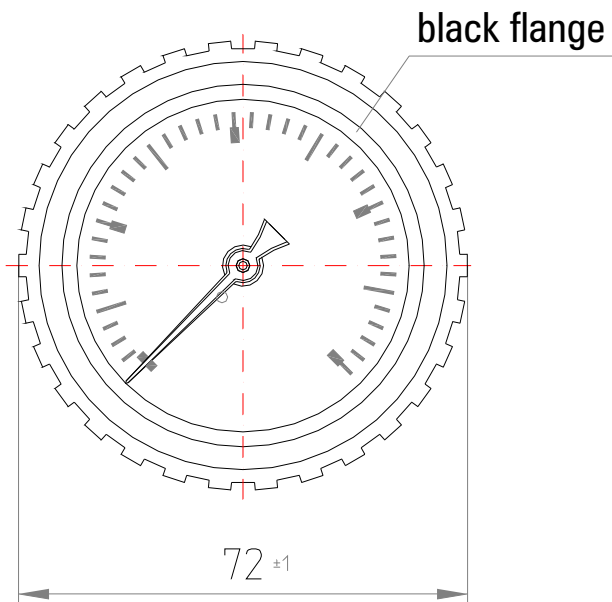
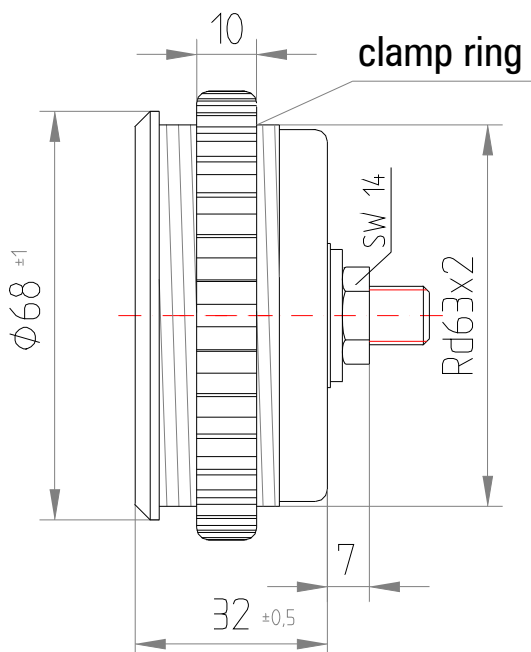


**F+R 110**  
**Ø40mm**



**F+R 110**  
**Ø50mm**



**F+R 110**  
**Ø63mm**